

# N<sup>o</sup> Force

TOP CLASS PTO/VALVE CAB SWITCH

## DISPOSITIVO DI COMANDO PROPORZIONALE

### AIR PROPORTIONAL CAB SWITCH

CODICE FAMIGLIA  
FAMILY CODE

**100**

SERIE  
SERIES

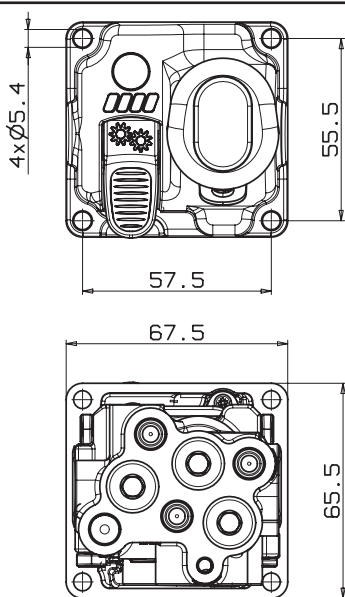
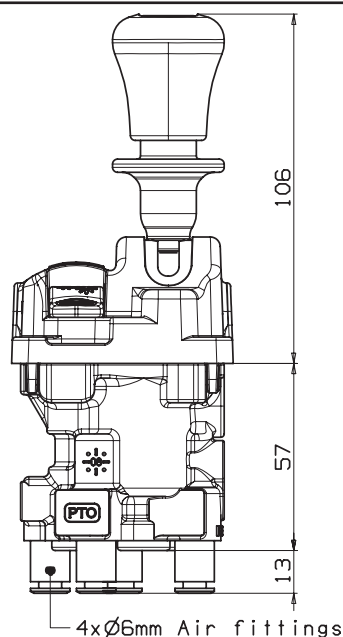
# N<sup>o</sup> Force

TOP CLASS PTO/VALVE CAB SWITCH



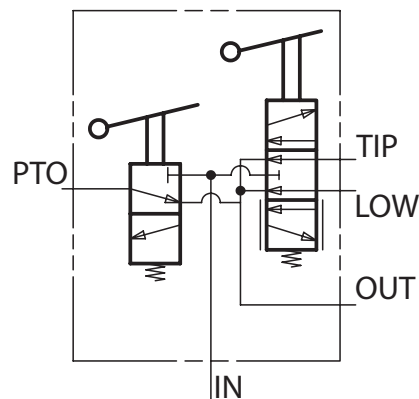
Dispositivo di comando pneumatico proporzionale a cloche per controllo salita / discesa del ribaltabile e a leva per azionamento PTO. Disponibile in diverse versioni per soddisfare ogni esigenza.

*Air proportional cab switch with full integrated lever to control both PTO engagement and body tipping / lowering.*  
Several versions available to meet any requirements.



### Schema di funzionamento

Functional diagram



### PER DISPOSITIVI DI COMANDO CODICE / FOR PRODUCTS CODE:

Versioni disponibili: Available versions:		Discesa con PTO... - Lowering keeping the PTO...		
		Disinserita / Disengaged Sblocco automatico PTO Automatic PTO knock-off	Inserita / Engaged	Senza comando PTO Without PTO control
<b>Ritorno cloche</b> Lever return	<b>Automatico</b> Automatic "CE"	100-001-71003	100-001-71030	100-001-71110
	<b>Manuale</b> Manual (con blocco salita/discesa) (with low and tip block)	100-001-71094	100-001-71067	100-001-71101
	<b>Manuale</b> Manual (con blocco discesa) (with low block)	100-001-71209		100-001-71218

pag.19

**OMFB**  
HYDRAULIC COMPONENTS®

O.M.F.B. S.p.A. Hydraulic Components  
We reserve the right to make any changes without notice.  
Edition 2005.05 No reproduction, however partial, is permitted.  
Via Cave, 7/9 25050 Provaglia d'Isèo (Brescia) Italy Tel.: +39.030.9830611  
Fax: +39.030.9839207-208 Internet:www.omfb.it e-mail:info@omfb.it

COMPANY  
WITH QUALITY SYSTEM  
CERTIFIED BY DNV  
=ISO 9001/2000=

Codice foglio:997-100-00181 Rev: //

Codice fascicolo: 997-400-00075 Rev: AC

Data: Martedì 25 marzo 2008

**100-002-70038:**Supporto OPTIONAL.  
Accessorio per il fissaggio esterno altezza  
50mm.

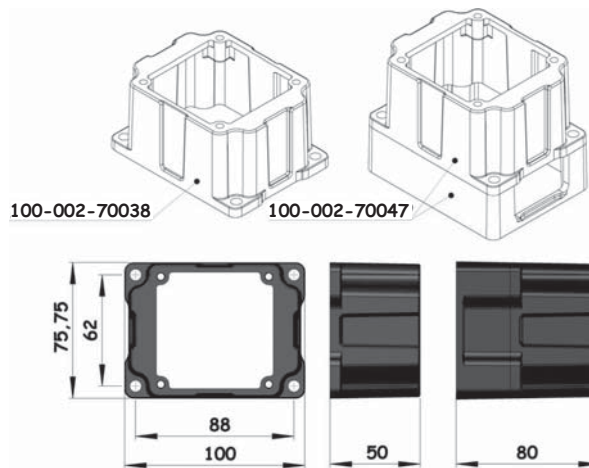
100-002-70038:Bracket (OPTIONAL).

Mounting tower H=50mm.

**100-002-70047:**Supporto OPTIONAL.  
Accessorio per il fissaggio esterno altezza  
80mm.

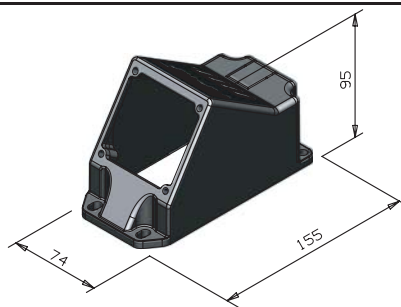
100-002-70047:Bracket (OPTIONAL).

Mounting tower H=80mm.



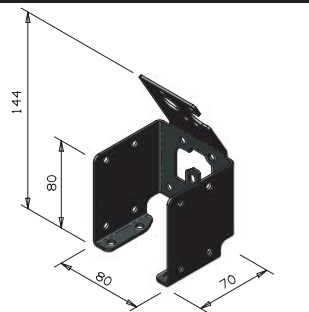
**100-002-70065:**Supporto OPTIONAL per il  
fissaggio esterno. Con questo kit c'è la possibilità  
di alloggiare un selettore pneumatico (optional)  
per il comando di applicazioni ausiliarie.

100-002-70065:Bracket external mounting  
(OPTIONAL). With this kit you can also fit a pneumatic  
switch (OPTIONAL) to control other auxiliary  
applications.



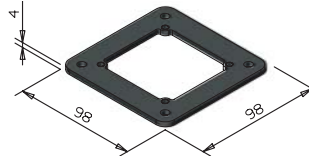
**100-002-60094:**Staffa multiposizione per  
montaggio.

100-002-60094:Multi-positions bracket.



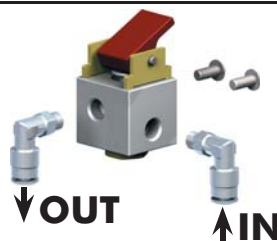
**100-002-70074:** Kit staffa quadra fissaggio  
a cruscotto completa di viti di fissaggio  
(OPTIONAL).

100-002-70074: Flange and screws for fixing  
the switch on the dashboard (OPTIONAL).



**100-002-60101:**Selettore OPTIONAL a 2 vie  
pneumatico da utilizzarsi con il supporto 100-  
002-60067.

2-ways pneumatic switch to be coupled with air  
bracket P/N 100.002.60067 (optional).



**100-002-00032:**Kit segnalatore elettrico di  
pressione OPTIONAL.

Pressure signal switch assembly P/N 100.002.00032  
(optional).

